



La nouvelle Classe C Berline & Break

Tarif Mercedes-Benz au 1^{er} Avril 2021

Mercedes-Benz



La nouvelle Classe C Berline & Break

Bienvenue.

Bienvenue dans votre brochure Mercedes-Benz nouvelle génération. 100% interactive, elle vous permet d'évoluer à votre gré parmi les différents contenus.

Vous découvrirez au fil des pages tout ce dont vous rêvez de savoir sur votre future Classe C Berline & Break.



La nouvelle Classe C Berline & Break : plus sportive et plus dynamique que jamais.

La Classe C allie émotion et intelligence. Des matériaux de fabrication haut de gamme s'ajoutent à ses points forts et soulignent son caractère moderne. L'intérieur sport dégage de la classe, grâce à des formes fluides, une nouvelle interprétation du luxe moderne.

> Trouvez un distributeur

> Configurez votre Classe C

Univers Mercedes-Benz >

Points forts >

Lignes >

Tarifs >

Equipements >

Mercedes *me connect* >

Accessoires >

Services >

Données techniques >

La nouvelle Classe C Berline & Break

L'univers Mercedes-Benz.



Plus de 130 ans...



1886

Carl Benz dépose un brevet pour son tricycle à moteur à explosion. Il vient d'inventer la première automobile de l'histoire. Bertha Benz, sa femme, réalise une épopée d'environ 100 km afin de faire connaître cette invention.



1934-1939

Mercedes remporte tous les Grands Prix grâce à ses Flèches d'Argent ("Silver Arrows") pouvant dépasser les 300 km/h. Leur nom vient du fait que, la veille de la course, la peinture a été poncée afin de réduire l'excédent de poids, dévoilant ainsi la couleur du métal.

1951

Béla Barényi dépose le brevet de la cellule passagers indéformable avec zones de déformation contrôlée.

1954

La 300 SL "Papillon" ou "Gullwing", premier moteur essence quatre temps à injection directe, est produite en série. En 1999, elle sera élue "Voiture de sport du siècle" par un jury international.



1954

Mercedes prend part à la Formule 1 : Juan Manuel Fangio remporte le Championnat du Monde et Mercedes devient la première écurie de F1 à s'imposer dès son premier Grand Prix.



1959

Premier Crash-test réalisé par Mercedes-Benz, avec le 1^{er} mannequin articulé nommé "Oskar".

1961

Première suspension pneumatique installée sur la luxueuse berline 300 SE qui fait rapidement figure de référence.

... au service de l'innovation

1980

Mercedes-Benz invente un coussin d'air gonflable qui équipe la Classe S : l'Airbag conducteur. Il devient obligatoire dès 1998.



2004

Avec le CLS Coupé, Mercedes-Benz invente le segment des Coupés 4 portes.



2012

La Classe A est élue "Plus belle voiture de l'année" au Festival International Automobile.

1978

La Classe S est la première voiture au monde équipée de l'ABS (Anti-Blocking System) ; il devient obligatoire pour tous les nouveaux modèles dès 2004.

1995

La Classe S Coupé est la première voiture au monde équipée de l'ESP (Electronic Stability Program). Il devient obligatoire dès 2011.



2014-2019

Mercedes GP remporte, avec Lewis Hamilton sur sa Flèche d'Argent, le Championnat du Monde de Formule 1.



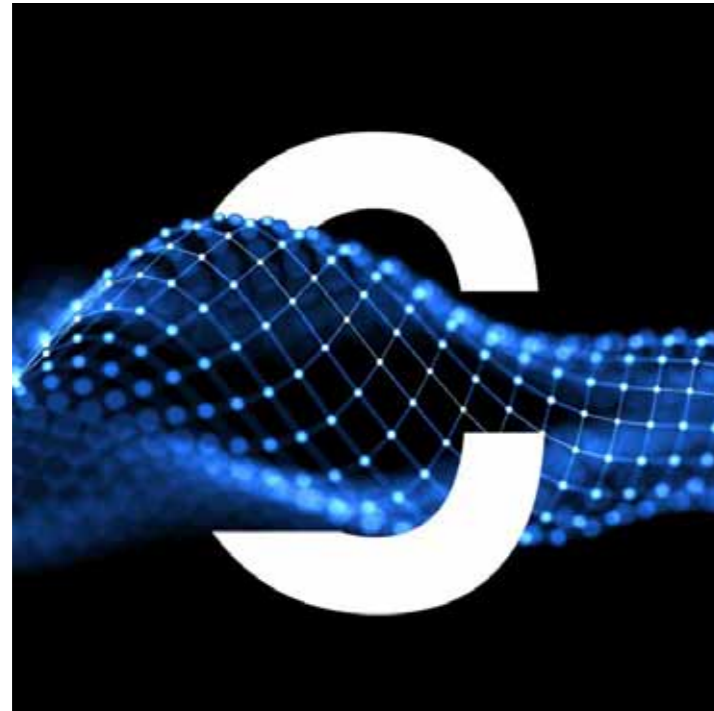
2018

Mercedes-Benz lance MBUX (Mercedes-Benz User Experience) : un système télématique doté d'une intelligence artificielle révolutionnaire.



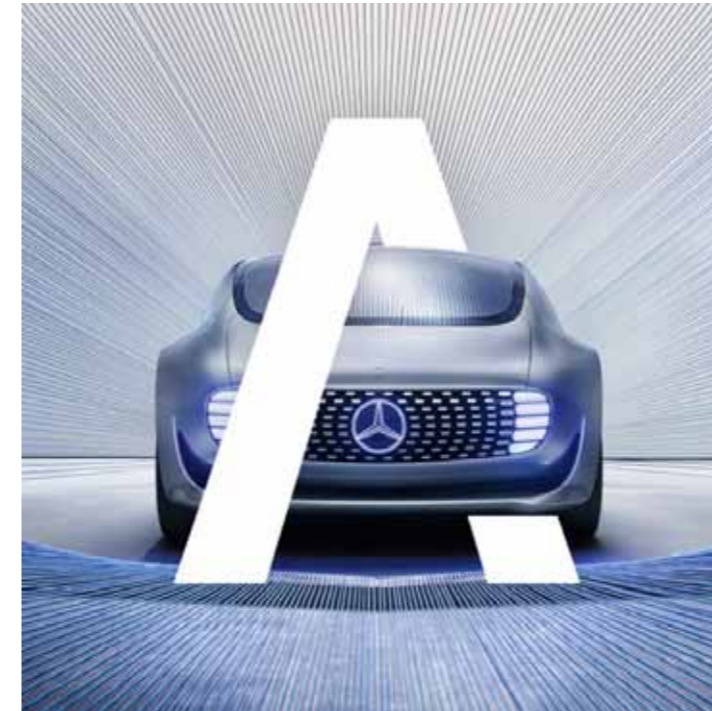
CASE : un programme visionnaire pour la mobilité de demain.

> [En savoir plus](#)



Connectivity (Connectivité)

Une ère nouvelle
du confort
et de la sécurité



Autonomous (Autonomie)

Précurseur
en matière de
conduite autonome

Shared & Services (Services)

Un futur de la mobilité
plus flexible et plus
intelligent que jamais



Electric (Electrique)

L'électromobilité
comme solution
d'avenir



La nouvelle Classe C Berline & Break

Points forts.

S MB 2061





Nouvelle génération MBUX.

La personnalisation et l'interaction entrent dans une nouvelle dimension.

La Nouvelle Classe C vous accueille avec un tout nouveau grand écran central tactile de 11,9" (30,2cm). Une technologie LED Haute Résolution de 1 624 x 1728 pixels. Dès les premières secondes, vous serez identifié par votre véhicule grâce à la reconnaissance de vos empreintes digitales.



Digital.

En route vers un nouveau monde encore plus digital et plus efficient, et bienvenue chez vous ! Au-delà de la nouvelle technologie MBUX, la Classe C est dotée d'un combiné d'instrument 12,3" avec une résolution de 2 400 x 900 pixels vous offrant 3 styles d'affichage : classique, discret ou sport, à vous de choisir !

Sécurité.

Roulez détendu et en toute sécurité : avec le Pack d'Assistance à la Conduite Plus, vous profitez des nombreux avantages de la conduite semi-automatisée en matière d'assistance – mais aussi d'un concept de protection complet en cas de risque d'accident. PRE-SAFE® Impulse latéral permet par exemple d'atténuer les conséquences d'un impact latéral.





Design.

De la modernité, de la sensualité mais aussi de la sportivité, la nouvelle Classe C est remise au goût du jour. Cette volonté d'aller de l'avant est soulignée par ses bossages sport, un porte-à-faux court à l'avant ainsi qu'un empattement long.

Roues arrières directrices.

La nouvelle Classe C incarne avant tout une zone de confort en prise avec le futur dans toutes les dimensions. Grâce à la direction de l'essieu arrière, vous disposerez d'un diamètre de braquage réduit de 40 cm, une tenue de route encore plus souveraine et une agilité sensiblement améliorée. En effet, les roues arrières s'orientent dans le même sens que les roues avant ou en sens inverse, en fonction de la vitesse.

DIGITAL LIGHT.

La nouvelle Classe C est équipée de série de phares LED hautes performances. Les DIGITAL LIGHT (en option) vous apportent un confort de conduite de nuit inégalé. S'adaptant en permanence aux conditions de luminosité de manière optimale en fonction des autres usagers de la route et de l'environnement. DIGITAL LIGHT c'est plus de 1,3 million de pixels par projecteur, comprenant des feux de route ULTRA RANGE d'une portée de plus de 600 m.



La nouvelle Classe C Berline & Break

Lignes.



Berline - Choisissez votre ligne



Avantgarde Line

[> Choisissez votre Avantgarde Line](#)

Prix TTC conseillé
(clés en main) à partir de

49 550€ ou **716€⁽¹⁾**/mois

- Système de recharge sans fil pour smartphone
- Assistant feux de route
- Intégration smartphone
- Sièges avant chauffants
- Détecteur d'angle mort
- Combiné d'instrument digital (12,3")
- Ecran média (11,9")
- Eclairage d'ambiance

AMG Line

[> Choisissez votre AMG Line](#)

Prix TTC conseillé
(clés en main) à partir de

52 500€ ou **758€⁽¹⁾**/mois

Principaux équipements complémentaires à l'Avantgarde Line :

- Kit carrosserie AMG
- Jantes alliage AMG 45,7 cm (18")
- Volant sport multifonction en cuir Nappa
- Sièges sport à l'avant

Business Line

(réservée aux professionnels)

[> Choisissez votre Business Line](#)

Prix TTC conseillé
(clés en main) à partir de

50 450€ ou **729€⁽¹⁾**/mois

Principaux équipements complémentaires à l'Avantgarde Line :

- Peinture métallisée



Break - Choisissez votre ligne



Avantgarde Line

[> Choisissez votre Avantgarde Line](#)

Prix TTC conseillé
(clés en main) à partir de

51 050€ ou **724€⁽¹⁾**/mois

- Système de recharge sans fil pour smartphone
- Assistant feux de route
- Intégration smartphone
- Sièges avant chauffants
- Détecteur d'angle mort
- Combiné d'instrument digital (12,3")
- Ecran média (11,9")
- Eclairage d'ambiance
- Hayon EASY-PACK à commande électrique



AMG Line

[> Choisissez votre AMG Line](#)

Prix TTC conseillé
(clés en main) à partir de

54 000€ ou **765€⁽¹⁾**/mois

Principaux équipements complémentaires à l'Avantgarde Line :

- Kit carrosserie AMG
- Jantes alliage AMG 45,7 cm (18")
- Volant sport multifonction en cuir Nappa
- Sièges sport à l'avant



Business Line

(réservée aux professionnels)

[> Choisissez votre Business Line](#)

Prix TTC conseillé
(clés en main) à partir de

51 950€ ou **737€⁽¹⁾**/mois

Principaux équipements complémentaires à l'Avantgarde Line :

- Peinture métallisée



Equipements de Série

EXTERIEUR

Baguette de ligne de ceinture en aluminium poli

Entourage des vitres latérales en aluminium poli

Cache sur les montants B en finition noir brillant

Longerons peints dans le ton carrosserie

Capot moteur avec bossages

Rampes de toit en aluminium poli (uniquement disponibles pour la Classe C Break)

Couvercle de coffre avec étoile Mercedes chromée brillante et baguette décorative sur la poignée chromée brillante

INTERIEUR

Buses d'aération avec éléments chromés argentés

Console centrale en finition noir brillant avec plaque chromée argentée

Portes avec inserts décoratifs noirs brillants, bordure chromée argentée et commutateurs chromés argentés

Unité de commande au toit en finition noir brillant

Accoudoir arrière rabattable avec double porte-gobelet

Accoudoir dans la console centrale pour conducteur et passager avec bac de rangement intégré

Dossiers des sièges arrière rabattables selon un rapport de 40/20/40

Pack Rangement avec filet à bagages côté gauche sur la garniture latérale du coffre, sangle de serrage en caoutchouc côté droit dans le compartiment de chargement (uniquement pour le break), caisse pliante sous le plancher de chargement (non disponible sur les véhicules hybrides rechargeables), double porte-gobelet dans la console centrale (2 x 750 ml), poches aumônières au dos des sièges avant

INTERIEUR

Tapis réversible dans l'espace de chargement (Classe C Break uniquement)

Pack d'éclairage intérieur avec boîte à gants éclairée, éclairage des supports pour téléphones mobiles, éclairage du vide-poches dans la console centrale et du double porte-gobelet, éclairage du bac de rangement sous l'accoudoir de la console centrale, deux miroirs de courtoisie éclairés à l'avant, deux spots de lecture dans l'unité de commande au toit, deux spots de lecture dans le rétroviseur intérieur, deux spots de lecture et fonction d'éclairage intérieur dans les poignées de maintien à l'arrière, éclairage du coffre

CONFORT ET FONCTIONNALITÉS

Aide au parking active PARKTRONIC avec capteurs à ultrasons avant/arrière, caméra de recul haute résolution avec lignes de guidage et stationnement assisté : en marche avant et en marche arrière dans les places transversales et en marche arrière dans les places longitudinales

Climatisation automatique THERMATIC à 2 zones avec filtre à charbons actifs contre la poussière, la suie et le pollen et recyclage de l'air ambiant automatique lorsqu'un franchissement de tunnel est détecté par le GPS

Connexion Bluetooth® pour téléphone portable

Eclairage d'ambiance 64 couleurs

Éclairage de proximité avec projection du logo

Pré-équipement pour services à distance (service gratuit pendant 3 ans après activation Mercedes *me*)

Fonction de démarrage sans clé KEYLESS-GO

CONFORT ET FONCTIONNALITÉS

Hayon EASY-PACK avec ouverture et fermeture à commande électrique (Classe C Break uniquement)

Interface USB-C dans le vide-poches (2 ports)

Module de communication (LTE) pour l'utilisation des services Mercedes *me* connect

Pré-équipement pour Live Traffic Information (service gratuit pendant 3 ans après activation Mercedes *me*)

Pré-équipement pour service de partage de clé (service gratuit pendant 3 ans après activation Mercedes *me*)

Pré-équipement pour les services de navigation : recherches locales, recherches en ligne, affichage de la météo et des places de stationnement sur la carte de navigation (service gratuit pendant 3 ans après activation Mercedes *me*)

Réception radio numérique DAB

Rétroviseur intérieur et rétroviseur extérieur côté conducteur à commutation jour/nuit automatique

Rétroviseurs extérieurs rabattables électriquement

Ecran média tactile haute résolution (1 624 x 1 728 pixels) de 30,2 cm (11,9") avec lecteur d'empreinte digitale

Sièges à l'avant avec réglage électrique de l'inclinaison de l'assise, réglage électrique de la hauteur, réglage électrique du dossier, réglage électrique de la profondeur d'assise sur 6 cm avec repose-jambes, réglage mécanique de l'approche, réglage mécanique des appuie-tête

Soutien lombaire électropneumatique à 4 réglages et réglage du maintien latéral

Intégration pour smartphone Android Auto™ et Apple CarPlay™



Equipements de Série

CONFORT ET FONCTIONNALITÉS

Système de navigation par disque dur avec affichage haute résolution 3D et vue satellite, communication Car-to-X et actualisation des données cartographiques via Mercedes *me* connect avec mises à jour "over the air"

Système multimedia MBUX incluant les fonctionnalités élargies MBUX : assistant vocal MBUX avec compréhension vocale naturelle - activation via « Hey Mercedes », profils personnalisés, fonctions prédictives, borne wifi, webradio

Combiné d'instruments digital avec écran haute résolution (2 400 x 900 pixels) de 31,2 cm (12,3")

Sièges conducteur et passager avant chauffants

Système de recharge sans fil pour appareils mobiles dans le vide-poches de la console centrale avant

SÉCURITÉ ET DYNAMISME

Affichage de l'état des ceintures arrière (bouclées/non bouclées) sur le combiné d'instruments

ABS (antiblocage de roues), ASR (antipatinage), BAS (freinage d'urgence assisté)

ADAPTIVE BRAKE avec fonction HOLD, aide au démarrage en côte, préremplissage et séchage des freins par freinage en cas de pluie

Airbag genoux pour le conducteur

Airbags frontaux pour le conducteur et le passager

Airbags latéraux conducteur et passager (airbags combinés thorax et bassin)

Airbag central entre le conducteur et le passager avant

Airbags rideaux

SÉCURITÉ ET DYNAMISME

Assistant de limitation de vitesse par lecture des panneaux grâce à une caméra

Assistant de stabilisation en cas de vent latéral

ATTENTION ASSIST : système de détection de somnolence

Avertisseur d'angle mort avec avertisseur de sortie du véhicule à l'arrêt

Avertisseur de franchissement de ligne actif

Capot moteur actif pour la protection des piétons

Capteur de pluie et de luminosité

Désactivation automatique de l'airbag passager

DYNAMIC SELECT avec les programmes de conduite « ECO », « Confort », « Sport » et « Individual »

Feux de stop adaptatifs

Fixations iSize pour siège-enfant avec sangle Top Tether aux places extérieures arrière

Frein multicollision

Freinage d'urgence assisté actif (alerte visuelle et sonore en cas de risque de collision avec des véhicules, cyclistes et piétons, et freinage d'urgence autonome dans certaines conditions)

Kit TIREFIT

Projecteurs LED Hautes Performances avec Assistant de feux de route

Régulateur de vitesse TEMPOMAT avec limiteur de vitesse

Système d'appel d'urgence Mercedes-Benz

Système de contrôle de la pression des pneus

Boîte de vitesses automatique 9G-TRONIC





Berline

Avantgarde Line

BERLINE

LOYER TTC :
à partir de

716€⁽¹⁾ /mois

PRIX TTC conseillé :
(clés en main) à partir de

49 550€

BREAK

LOYER TTC :
à partir de

724€⁽¹⁾ /mois

PRIX TTC conseillé :
(clés en main) à partir de

51 050€

- Système de recharge sans fil pour smartphone
- Assistant feux de route
- Intégration smartphone
- Sièges avant chauffants
- Détecteur d'angle mort
- Combiné d'instrument digital (12,3")
- Ecran média (11,9")
- Eclairage d'ambiance
- Hayon EASY-PACK avec ouverture et fermeture à commande électrique (Classe C Break uniquement)
- Jantes alliage 43,2 cm (17") à 5 branches
- Tapis de sol en velours



Berline



Break

(1) Voir détails sur l'avant-dernière page du document.



[Avantgarde Line](#)[AMG Line](#)[Business Line](#)[Aperçu des Lignes](#)

La Classe C Berline incluant une grille de calandre contour chrome, avec étoile Mercedes intégrée et lamelle chromée



14U - Intégration pour smartphone Android Auto™ et Apple CarPlay™



234 - Détecteur d'angle mort



868 - Ecran média tactile haute résolution de 30,2 cm (11,9") avec lecteur d'empreinte digitale



L3E - Volant sport multifonction en cuir



Avantgarde Line

AMG Line

Business Line

Aperçu des Lignes

Jantes



R69 - Jantes alliage 43,2 cm (17") à 5 branches, noir/naturel brillant - **Série**



R86 - Jantes alliage 45,7 cm (18") multibranches, noir/naturel brillant
Prix TTC 700€



R87 - Jantes alliage 45,7 cm (18") à 5 doubles branches, noir/naturel brillant
Prix TTC 700€

Garnitures



301A - Tissu / similicuir ARTICO noir - **Série**



101A - Similicuir ARTICO noir
Prix TTC 550€



104A - Similicuir ARTICO marron Sienna
Prix TTC 750€



105A - Similicuir ARTICO beige macchiato
Prix TTC 750€



201A - Cuir noir
Prix TTC 2 000€



204A - Cuir marron Sienna
Prix TTC 2 150€



205A - Cuir beige macchiato
Prix TTC 2 150€



Avantgarde Line

AMG Line

Business Line

Aperçu des Lignes

Inserts



H50 - Inserts décoratifs aspect losanges en finition gris argent
Série



H03 - Inserts décoratifs en frêne marron finition brillante
Prix TTC 450€



H08 - Inserts décoratifs en tilleul linestructure anthracite à pores ouverts
Prix TTC 450€



H33 - Inserts décoratifs en noyer marron à pores ouverts
Prix TTC 450€



H64 - Inserts décoratifs en structure métallique
Prix TTC 450€



H04 - Inserts décoratifs en bois noir à pores ouverts aluminium lines
Prix TTC 500€

Console centrale



757 - Console centrale noir brillant
Série



794 - Console centrale à motif en losanges gris argent
Prix TTC 200€



795 - Console centrale structure métallique
Prix TTC 200€





Berline

AMG Line

BERLINE

LOYER TTC :
à partir de

758€⁽¹⁾ /mois

PRIX TTC conseillé :
(clés en main) à partir de

52 500€

BREAK

LOYER TTC :
à partir de

765€⁽¹⁾ /mois

PRIX TTC conseillé :
(clés en main) à partir de

54 000€



Break



Break

Équipements complémentaires à l'Avantgarde Line :

- Vitrage athermique foncé pour la lunette et les vitres latérales arrière
- Kit carrosserie AMG
- Jantes alliage AMG 45,7 cm (18")
- Volant sport multifonction en cuir Nappa
- Sièges sport à l'avant
- Système de freinage avec disques de frein de plus grande dimension sur les essieu avant

(1) Voir détails sur l'avant-dernière page du document.



[Avantgarde Line](#)[AMG Line](#)[Business Line](#)[Aperçu des Lignes](#)

Pare-chocs arrière avec avec éléments chromés brillants et 2 sorties d'échappement



L5C - Volant sport multifonction en cuir Nappa



632 - Projecteurs LED hautes performances



873 - Sièges avant chauffants



Combiné d'instruments digital avec écran haute résolution de 31,2 cm (12,3") et Système de navigation par disque dur avec affichage 3D et vue satellite



Avantgarde Line

AMG Line

Business Line

Aperçu des Lignes

Jantes



RSJ - Jantes alliage AMG 45,7 cm (18") à 5 branches, gris trémolite/naturel brillant
Série



RSK - Jantes alliage AMG 45,7 cm (18") à 5 branches, noir mat/naturel brillant
Option gratuite*



RVA - Jantes alliage AMG 48,3 cm (19") multibranches, naturel brillant
Prix TTC 900€



RVC - Jantes alliage AMG 48,3 cm (19") multibranches, noir et rebord de jante naturel brillant - **Prix TTC 900€***



RVD - Jantes alliage AMG 48,3 cm (19") à 5 doubles branches, noir/naturel brillant
Prix TTC 1 400€



Avantgarde Line

AMG Line

Business Line

Aperçu des Lignes

Garnitures



601A - Similicuir ARTICO / microfibre DINAMICA noir
Série



101A - Similicuir ARTICO noir
Option gratuite*



111A - Similicuir ARTICO noir
Option gratuite



118A - Similicuir ARTICO gris Neva/noir
Prix TTC 200€



194A - Similicuir ARTICO marron Sienne
Prix TTC 200€



201A - Cuir noir
Option gratuite*



211A - Cuir noir
Option gratuite



294A - Cuir marron Sienne
Prix TTC 200€



297A - Cuir rouge power
Prix TTC 200€



801A - Cuir Nappa noir
Prix TTC 1 200€



804A - Cuir Nappa marron Sienne
Prix TTC 1 200€



Avantgarde Line

AMG Line

Business Line

Aperçu des Lignes

Inserts



H64 - Inserts décoratifs en structure métallique
Série



H08 - Inserts décoratifs en tilleul linestructure anthracite à pores ouverts
Prix TTC 450€



H03 - Inserts décoratifs en frêne marron finition brillante
Prix TTC 450€



H33 - Inserts décoratifs en noyer marron à pores ouverts
Prix TTC 450€



H04 - Inserts décoratifs en bois noir à pores ouverts aluminium lines
Prix TTC 500€

Console centrale



757 - Console centrale noir brillant
Série



794 - Console centrale à motif en losanges gris argent
Prix TTC 200€



795 - Console centrale structure métallique
Prix TTC 200€





Berline



Berline



Break

Business Line

BERLINE

LOYER TTC :
à partir de

729€⁽¹⁾ /mois

PRIX TTC conseillé :
(clés en main) à partir de

50 450€

BREAK

LOYER TTC :
à partir de

737€⁽¹⁾ /mois

PRIX TTC conseillé :
(clés en main) à partir de

51 950€

Équipements complémentaires à l'Avantgarde Line :

- Peinture métallisée

(1) Voir détails sur l'avant-dernière page du document.



[Avantgarde Line](#)[AMG Line](#)[Business Line](#)[Aperçu des Lignes](#)

La Classe C Berline incluant une grille de calandre contour chrome, avec étoile Mercedes intégrée et lamelle chromée



14U - Intégration pour smartphone Android Auto™ et Apple CarPlay™



234 - Détecteur d'angle mort



868 - Ecran média tactile haute résolution de 30,2 cm (11,9") avec lecteur d'empreinte digitale



L3E - Volant sport multifonction en cuir



Avantgarde Line

AMG Line

Business Line

Aperçu des Lignes

Jantes



R69 - Jantes alliage 43,2 cm (17") à 5 branches, noir/naturel brillant - **Série**



R86 - Jantes alliage 45,7 cm (18") multibranches, noir/naturel brillant
Prix TTC 700€



R87 - Jantes alliage 45,7 cm (18") à 5 doubles branches, noir/naturel brillant
Prix TTC 700€

Garnitures



301A - Tissu / similicuir ARTICO noir - **Série**



101A - Similicuir ARTICO noir
Prix TTC 550€



104A - Similicuir ARTICO marron Sienne
Prix TTC 750€



105A - Similicuir ARTICO beige macchiato
Prix TTC 750€



201A - Cuir noir
Prix TTC 2 000€



204A - Cuir marron Sienne
Prix TTC 2 150€



205A - Cuir beige macchiato
Prix TTC 2 150€



Avantgarde Line

AMG Line

Business Line

Aperçu des Lignes

Inserts



H50 - Inserts décoratifs aspect losanges en finition gris argent
Série



H03 - Inserts décoratifs en frêne marron finition brillante
Prix TTC 450€



H08 - Inserts décoratifs en tilleul linestructure anthracite à pores ouverts
Prix TTC 450€



H33 - Inserts décoratifs en noyer marron à pores ouverts
Prix TTC 450€



H64 - Inserts décoratifs en structure métallique
Prix TTC 450€



H04 - Inserts décoratifs en bois noir à pores ouverts aluminium lines
Prix TTC 500€

Console centrale



757 - Console centrale noir brillant
Série



794 - Console centrale à motif en losanges gris argent
Prix TTC 200€



795 - Console centrale structure métallique
Prix TTC 200€



Comparaison des lignes

	AVANTGARDE	AMG Line	Business Line
EXTERIEUR			
Calandre avec étoile Mercedes intégrée et lamelle chromée, cadre chromé	●		●
Calandre avec motifs Mercedes-Benz, étoile Mercedes intégrée et lamelle argent iridium mat avec insert chromé		●	
Jantes alliage 43,2 cm (17") à 5 branches, finition noir brillant/naturel brillant	●		●
Jantes alliage AMG de 45,7 cm (18") à 5 branches, finition gris titane brillant		●	
Jupe arrière AMG façon diffuseur et insert chromé		●	
Jupe avant AMG avec prises d'air sportives et insert décoratif chromé		●	
Pare-chocs avant dynamique avec insert décoratif finition chromée brillante, et prises d'air avec grille en losanges, finition grenue noire	●		●
Peinture métallisée			●
Vitrage athermique foncé pour la lunette et les vitres latérales arrière		●	
Pare-chocs arrière peint dans le ton carrosserie avec insert décoratif en finition chromée brillante	●		●
Système d'échappement à 2 enjoliveurs de sortie d'échappement intégrés au pare-chocs		●	
Pare-chocs arrière		●	
Sorties d'échappement non visibles	●		●
Système d'échappement à deux sorties visibles intégrées au pare-chocs		●	
INTERIEUR			
Ciel de pavillon en tissu gris cristal	●		●
Ciel de pavillon en tissu noir		●	
Garnitures en similicuir ARTICO / microfibre DINAMICA noir avec surpiqûres contrastées grises		●	
Garnitures en similicuir ARTICO / tissu Norwich noir avec surpiqûres contrastées grises	●		●
Inserts décoratifs aspect losanges en finition gris argent	●		●
Inserts décoratifs en structure métallique		●	
Pédalier sport AMG en acier inoxydable brossé, avec picots en caoutchouc noirs		●	



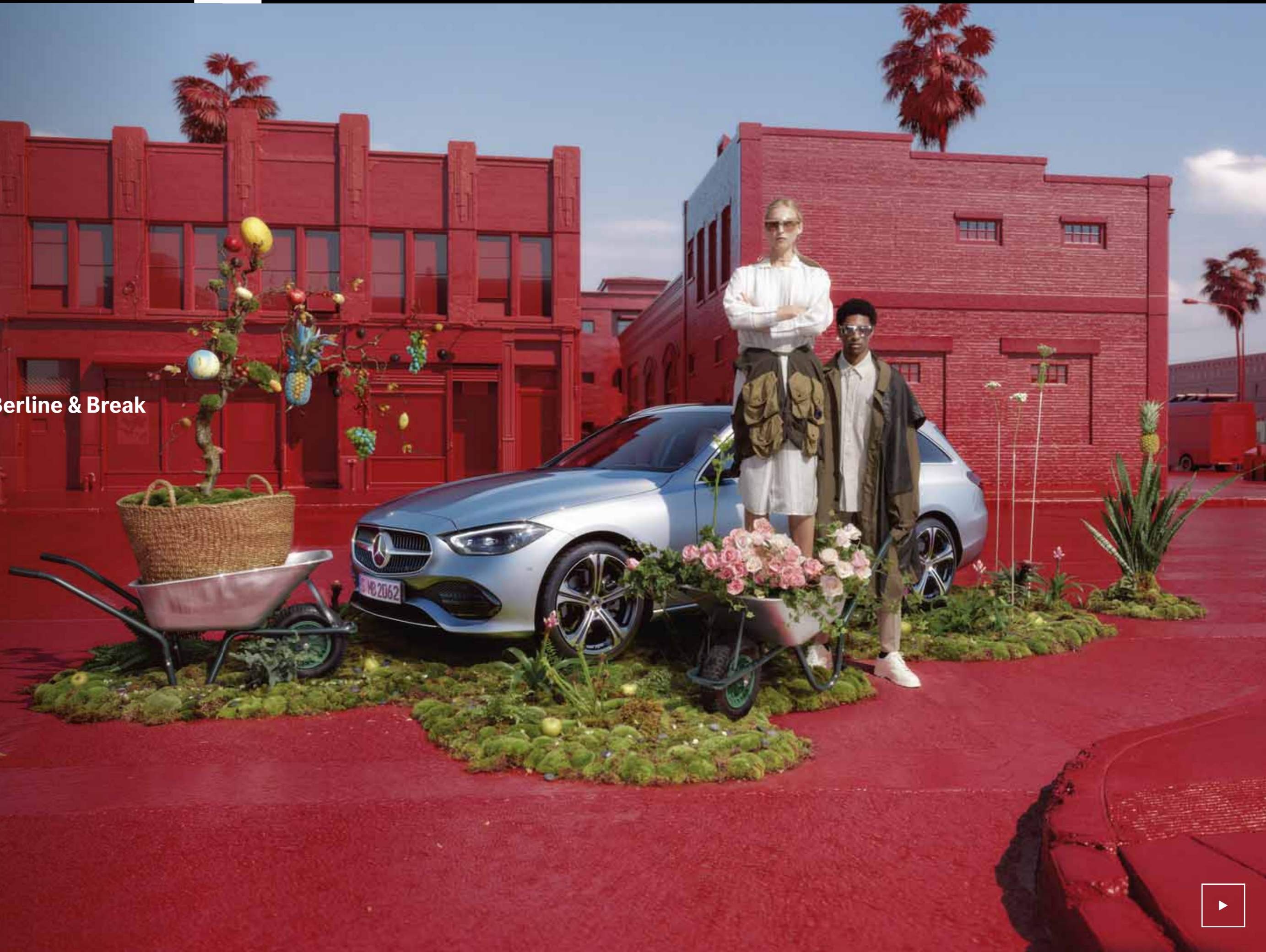
Comparaison des lignes

	AVANTGARDE	AMG Line	Business Line
INTERIEUR			
Planche de bord dans le ton noir	●	●	●
Planche de bord et lignes de ceinture en similicuir ARTICO façon Nappa noir (U34)		●	
Sièges confort à l'avant	●		●
Sièges sport à l'avant		●	
Tapis de sol en velours	●		●
Tapis de sol noirs avec inscription AMG		●	
Volant sport multifonction en cuir Nappa avec doubles branches horizontales, méplat dans la partie inférieure, perforé dans la zone de préhension, avec cache et palettes de changement de rapport chromées argentées		●	
Volant sport multifonction en cuir, cache chromé argenté	●		●
SÉCURITÉ ET DYNAMISME			
Train de roulement AGILITY CONTROL (677) abaissé de 15 mm avec système d'amortissement sélectif : système passif d'optimisation du comportement dynamique, de l'amortissement et de la stabilisation de trajectoire en fonction de l'état de la chaussée, sportivité accrue grâce au châssis surbaissé	●		●
Train de roulement sport avec direction directe sport		●	
Système de freinage avec disques de frein de plus grande dimension sur les essieux avant		●	



La nouvelle Classe C Berline & Break

Tarifs.



Choisissez un moteur



Essence

> [Choisissez un moteur essence](#)



Diesel

> [Choisissez un moteur diesel](#)

Break - Moteur Essence

	Puissance	CO ₂ en g/km*	Boîte de vitesses	AVANTGARDE		AMG LINE		BUSINESS LINE	
				Prix TTC conseillé en euros clés en main	Loyer TTC** (en euros/mois)	Prix TTC conseillé en euros clés en main	Loyer TTC** (en euros/mois)	Prix TTC conseillé en euros clés en main	Loyer TTC** (en euros/mois)
C 200	150 kW 204 ch	149 - 168	9G-TRONIC	51 050€	724€⁽¹⁾	54 000€	765€⁽¹⁾	51 950€	737€⁽¹⁾

Berline - Moteur Essence

	Puissance	CO ₂ en g/km*	Boîte de vitesses	AVANTGARDE		AMG LINE		BUSINESS LINE	
				Prix TTC conseillé en euros clés en main	Loyer TTC** (en euros/mois)	Prix TTC conseillé en euros clés en main	Loyer TTC** (en euros/mois)	Prix TTC conseillé en euros clés en main	Loyer TTC** (en euros/mois)
C 200	150 kW 204 ch	143 - 163	9G-TRONIC	49 550€	716€⁽¹⁾	52 500€	758€⁽¹⁾	50 450€	729€⁽¹⁾

*Données exprimées selon la procédure d'homologation en cycle combiné WLTP.

** Offres de Location Longue Durée sur 36 mois, 45 000km, moyennant un premier loyer de 10% du prix client TTC (options comprises).

(1) Voir détails sur l'avant-dernière page du document



Break - Moteur Diesel

	Puissance	CO ₂ en g/km*	Boîte de vitesses	AVANTGARDE		AMG LINE		BUSINESS LINE	
				Prix TTC conseillé en euros clés en main	Loyer TTC** (en euros/mois)	Prix TTC conseillé en euros clés en main	Loyer TTC** (en euros/mois)	Prix TTC conseillé en euros clés en main	Loyer TTC** (en euros/mois)
C 220 d	147 kW 200 ch	134 - 151	9G-TRONIC	54 450€	731€⁽¹⁾	57 400€	769€⁽¹⁾	55 350€	742€⁽¹⁾

Berline - Moteur Diesel

	Puissance	CO ₂ en g/km*	Boîte de vitesses	AVANTGARDE		AMG LINE		BUSINESS LINE	
				Prix TTC conseillé en euros clés en main	Loyer TTC** (en euros/mois)	Prix TTC conseillé en euros clés en main	Loyer TTC** (en euros/mois)	Prix TTC conseillé en euros clés en main	Loyer TTC** (en euros/mois)
C 220 d	147 kW 200 ch	130 - 148	9G-TRONIC	52 950€	725€⁽¹⁾	55 900€	764€⁽¹⁾	53 850€	737€⁽¹⁾

*Données exprimées selon la procédure d'homologation en cycle combiné WLTP.

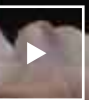
** Offres de Location Longue Durée sur 36 mois, 60 000km, moyennant un premier loyer de 10% du prix client TTC (options comprises).

(1) Voir détails sur l'avant-dernière page du document



La nouvelle Classe C Berline & Break

Equipements optionnels.





Packs

Pack Premium

en option 3 750€ TTC

> En savoir plus

Pack Premium Executive

en option 5 950€ TTC

> En savoir plus

Pack Premium Plus

en option 7 400€ TTC

> En savoir plus

Pack Premium Plus Executive

en option 9 400€ TTC

> En savoir plus

Pack Sport Black

en option 100€ TTC

> En savoir plus

Pack Premium

(PYN)

Prix TTC

3 750€

- 1** P47 - Pack Stationnement avec caméras panoramiques.
- 2** U19 - MBUX Réalité augmentée pour la navigation.
- 2** 275 - Pack sièges à réglages électriques avec fonction Mémoires.
- 3** P17 - Pack Confort KEYLESS-GO.
- 4** U25 - Baguettes de seuil éclairées avec monogramme « Mercedes-Benz »
- 5** 894 - Eclairage d'ambiance.
- 6** P35 - DIGITAL LIGHT.



Pack Premium Executive

(PYQ) uniquement sur AMG Line

Prix TTC

5 950€

Contenu Pack Premium



- 1** Garnitures en cuir.
- 2** ou garnitures en cuir Nappa.



Pack Premium Plus

(PYO) uniquement sur AMG Line

Prix TTC

7 400€

Contenu Pack Premium



- 1** 810+22U - Système de sonorisation 3D-Surround Burmester® avec système de divertissement MBUX.
- 2** 444 - Affichage tête haute.
- 3** 581 - Climatisation automatique THERMOTRONIC à 4 zones.
- 4** 413 - Toit ouvrant panoramique.



Pack Premium Plus Executive

(PYR) uniquement sur AMG Line

Prix TTC

9 400€

Contenu Pack Premium Plus



- 1** Garnitures en cuir.
- 2** ou garnitures en cuir Nappa.



Pack Sport Black

(P55) Uniquement sur AMG Line

Prix TTC

100€



- 1** Calandre avec motifs Mercedes-Benz et lamelle noire avec insert chromé. Entourage des vitres latérales en noir brillant.
- 2** Boîtiers de rétroviseurs extérieurs peints en noir brillant.
- 3** RSK - Jantes alliage AMG 45,7 cm (18") à 5 branches, noir mat/naturel brillant.
- 4** Pare-chocs arrière avec lamelle en noir brillant.
- 5** Jupe avant AMG avec splitter en noir brillant.





Pack Protection Antivol URBAN GUARD Plus (P82) - inclut une alarme antivol et anti-effraction ainsi qu'une protection anti-soulèvement - **Prix TTC 850€**



Pack USB Plus (72B) - comprend 6 ports USB-C et deux prises 12 volts à l'avant et à l'arrière du véhicule.
Prix TTC 270€



Système de sonorisation 3D-Surround Burmester® (810) - 15 haut-parleurs précis et performants délivrent une puissance système de 710 W.
Prix TTC 1 250€

Les options

Retrouvez l'ensemble des options sur notre configurateur en suivant le lien ci-dessous.

[> Découvrez l'ensemble des options](#)



Pack d'Assistance à la Conduite Plus (P20) - Avec la Nouvelle Classe C, accédez à la conduite partiellement automatisée (niveau 2) pour une assistance maximale.
Prix TTC 2 750€ TTC



Peintures



040U - Noir - **Série**



149U - Blanc polaire - **Prix TTC 300€**



197U - Noir obsidienne* - **Prix TTC 950€**



922U - Argent high-tech - **Prix TTC 950€**



970U - Bleu spectral - **Prix TTC 950€**



859U - Argent Mojave - **Prix TTC 950€**



890U - Bleu cavansite - **Prix TTC 950€**



992U - Gris sélénite - **Prix TTC 950€**



831U - Gris graphite - **Prix TTC 950€**



885U - Blanc opale brillant *designo*
Prix TTC 1 800€



996U - Rouge jacinthe métallisé *designo*
Prix TTC 1 400€



297U - Gris sélénite magno *designo*
Prix TTC 2 400€



La nouvelle Classe C Berline & Break

Mercedes *me connect.*





Mercedes *me* connect

SERVICES À DISTANCE (00U)*

Pré-équipement pour les réglages du véhicule

Contrôle total, partout et à tout moment. Avec l'application Mercedes me sur votre smartphone, vous pouvez également accéder à des informations et modifier les paramètres à distance. Ainsi, vous pouvez, par exemple, ajuster la température appropriée pour l'intérieur, envoyer des adresses à votre système de navigation ou verrouiller les portes.

3 ans gratuits à partir de l'activation - Série

Pré-équipement pour le suivi du véhicule

Toujours là pour vous : Le Suivi du véhicule vous permet de vous connecter à la voiture en vous assurant en permanence des informations privilégiées. De cette manière, vous savez à tout moment le lieu où se trouve votre véhicule et vous pouvez même décider de la zone dans laquelle il doit s'arrêter. Vous êtes immédiatement informé même des mouvements non souhaités.

3 ans gratuits à partir de l'activation - Série

PRE-EQUIPEMENT POUR LE SERVICE DE PARTAGE DE CLÉ (20U)*

Partagez votre véhicule avec des amis et des membres de la famille n'aura jamais été aussi simple - où que soyez. Vous maintenez le contrôle total et vous décidez confortablement via une application si vous acceptez une utilisation.

Via l'application mobile, le véhicule est localisé et déverrouillé. Une clé rangée dans le véhicule n'est activée qu'à partir du début du prêt.

3 ans gratuits à partir de l'activation - Série

*Pour utiliser les services, vous devez vous inscrire sur le portail Mercedes me et accepter les conditions d'utilisation des services Mercedes me connect. En outre, le véhicule concerné doit être associé au compte d'utilisateur. À l'expiration de la durée initiale, les services peuvent être prolongés moyennant des frais. La première activation des services est possible dans l'année qui suit la première immatriculation ou la mise en service par le client, selon ce qui se produit en premier.



La nouvelle Classe C Berline & Break

Accessoires.





Sac à provisions - Ref B66954291
Prix TTC 18€



Casquette - Ref B66041517
Prix TTC 42€



Trottinette électrique - Ref B66450199
Prix TTC 1 200€

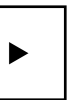
Accessoires et boutique

Les articles présentés ci-dessous sont une sélection parmi un catalogue d'accessoires disponible auprès de votre réparateur agréé.

> **Découvrez l'ensemble des accessoires**



Porteur Bobby - AMG GT - Ref B66962006
Prix TTC 103€



La nouvelle Classe C Berline & Break

Services.





MERCEDES *me*

Un monde de services à votre portée

Mercedes *me* vous ouvre les portes d'un monde numérique intelligent. Connecté à votre véhicule, vous bénéficiez d'un espace personnel 100% dédié à votre confort et vous permet de gagner un temps précieux. Grâce à l'écosystème d'applications, Mercedes *me* est votre compagnon numérique personnel qui vous assiste dans votre quotidien pour tout ce qui concerne votre Mercedes.

> **En savoir plus sur Mercedes *me***

Mercedes *me*, votre lien privilégié entre votre smartphone et votre véhicule.

Avec Mercedes *me*, retrouvez toutes les informations de votre véhicule. Vous pouvez ainsi gérer votre quotidien depuis votre mobile.

- Services essentiels : contrôle de l'état du véhicule dont l'autonomie, la pression des pneus...
- Services à distance* : ouverture/fermeture du véhicule et des fenêtres, pré-climatisation et pré-chauffage...
- Services de localisation* : géolocalisation du véhicule, alerte voiturier, planification des itinéraires...

Mercedes *me* Service, une assistance personnalisée en cas de besoin.

L'application Mercedes *me* Service est votre assistant personnel pour gérer votre véhicule, ses révisions, ses entretiens... Et avec votre accord, il prend même rendez-vous à l'atelier pour la maintenance.

- Télédagnostic
- Rappel pour la prochaine visite à l'atelier
- Rendez-vous en ligne auprès de votre réparateur grâce à votre smartphone
- Vidéos de démonstration pour tout savoir sur votre véhicule

Mercedes *me* Store, une boutique en ligne de services et fonctionnalités innovantes.

Vous souhaitez acquérir de nouveaux équipements pour votre véhicule ou prolonger la durée de validé de vos services, Mercedes *me* Store vous propose des produits et services à sélectionner selon vos envies et besoins.

- Achat des services Mercedes *me* disponibles pour votre véhicule
- Prolongation des services directement via votre smartphone

* Selon configuration du véhicule





ASSISTANCE MOBILO

L'assurance d'arriver à destination

Personne n'est jamais à l'abri d'une immobilisation de son véhicule. Avec l'assistance gratuite Mobilo, comprise dans notre service et valable partout en Europe 7j/7, 24h/24, vous avez l'assurance d'arriver à destination quoiqu'il arrive. Sur simple appel, un professionnel Mercedes-Benz se porte à votre secours.

Mobilo est valable pendant 30 ans pour toute voiture particulière Mercedes-Benz neuve entretenue selon les préconisations du constructeur par un Réparateur Agréé Mercedes-Benz.

> [Retrouvez l'ensemble des garanties](#)



Intervention sur place

De l'immobilisation au petit contretemps : l'aide sur place couvre les frais de petites réparations jusqu'à 150 € TTC. Les coûts matériels pour les pneus, batteries et toutes les pièces de rechange sont ici exclus.

TAXI

Prise en charge des occupants

En cas de rapatriement, vos frais de taxis, billet d'avion ou de train sont pris en charge (dans une certaine limite).



Hébergement

Si les réparations de votre Mercedes durent plus longtemps, nous vous offrons jusqu'à trois jours d'hébergement, dans la limite de 400 € TTC par personne/par dossier.



Rapatriement de votre véhicule

Si votre voiture ne peut être réparée sur place, nous organisons et prenons en charge le remorquage vers votre Réparateur Agréé Mercedes-Benz le plus proche, dans un rayon de 50 km depuis le lieu de l'immobilisation.



Véhicule de remplacement

Avec un véhicule de remplacement gratuit pendant trois jours ouvrables maximum, vous restez mobile en attendant que votre Mercedes soit réparée.



CONTRAT SERVICE

La garantie d'être serein

Avec les Essentiels Contrat Service, Mercedes-Benz vous propose trois formules de garantie qui vous permettent de profiter de votre Mercedes en toute sérénité.

Quel que soit le contrat, vous avez la garantie de pérenniser la qualité de votre véhicule en le faisant entretenir par un réseau de spécialistes.

ExtendPlus

Prolongez la période de garantie constructeur

SelectPlus

Prolongez la période de garantie constructeur et bénéficiez des entretiens

Complete

Profitez d'une formule tout compris

Réparation ou remplacement*

Pièces prises en charge dans l'extension de la garantie



Dépannage et remorquage*

Pris en charge dans le cadre de mobilo



Entretien de votre véhicule*



Pièce d'usure*



> **En savoir plus sur les formules Contrat Service**





MERCEDES-BENZ FINANCEMENT

Un financement en toute liberté

Accédez à votre rêve en toute liberté... et flexibilité. Location Longue Durée, Location avec Option d'Achat, Crédit Classique... Mercedes-Benz vous propose des formules sur mesure pour financer l'achat de votre Mercedes en toute sérénité.

> **Retrouvez l'ensemble des financements**

Location avec Option d'Achat Facility

Avec cette formule, vous profitez des dernières nouveautés Mercedes-Benz et vous changez de véhicule à votre rythme. À la fin du contrat, vous avez la liberté de restituer le véhicule ou d'en devenir propriétaire.

Location Longue Durée

Cette formule vous permet de rouler au volant d'un véhicule de dernière génération à des loyers avantageux. À la fin du contrat, il suffit de restituer le véhicule pour repartir au volant d'une Mercedes neuve, si vous le souhaitez.

Location avec Option d'Achat Classique

Vous payez des loyers moins élevés qu'en Crédit classique et vous pouvez personnaliser votre financement en choisissant la durée de remboursement et le montant de l'option d'achat. Au terme du contrat, vous êtes libre de revendre le véhicule ou de le garder en levant l'option d'achat.

Crédit classique

Avec ou sans apport, vous devenez propriétaire de votre Mercedes en remboursant des mensualités constantes. À tout moment, vous avez la possibilité de racheter totalement ou partiellement votre financement.





ASSURANCE FINANCEMENT

Un financement en toute sérénité

Pour sécuriser votre financement et vous offrir une totale tranquillité, Mercedes-Benz Financement a développé une gamme de produits d'assurances pour vous permettre de protéger vos proches et votre capital.

> **Retrouvez l'ensemble des assurances**

Assurance sur la Personne^(a)

Pensez à vos proches, prenez les dispositions optimales lors du financement de votre véhicule : offrez à votre famille et vos proches la sérénité et la tranquillité en cas d'aléas de la vie.

Assurance sur le Capital^(b)

Votre capital préservé, quoi qu'il arrive en cas de vol ou de sinistre total.
Protégez votre financement et votre apport avec notre Complémentaire Financière.
Optez pour la sérénité optimale, avec notre Garantie Valeur à Neuf.

(a) (b) Voir détails sur l'avant-dernière page du document.



ASSURANCE AUTO*

Offrez à votre Mercedes-Benz l'Assurance qu'elle mérite

Assistance exclusive 0 km et 24h/24 avec rapatriement et véhicule de remplacement, réparations et pièces d'origine Mercedes-Benz, franchise diminuée après chaque année sans sinistre dans la limite d'une franchise minimale pouvant être réduite à 0 au terme de 3 années d'assurance dans le programme selon options.

Avec l'assurance tous risques Mercedes-Benz Assurance, prenez la route en toute tranquillité.

Option [BØNN3 CØNDU1T3]** Roulez. Optimisez. Capitalisez.

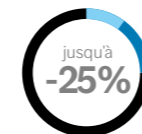


Et si vous étiez récompensé pour votre bonne conduite ?

Cette solution d'assurance connectée innovante vous permet de connaître votre comportement de conduite grâce à trois indicateurs.



Profitez d'une réduction de 10% sur votre prime d'assurance dès la souscription à l'option Bonne Conduite.



Après chaque trajet, vous obtenez un score de conduite en vue de réduire votre prime d'assurance annuelle jusqu'à 25%.

Vos 3 indicateurs :



Freinage



Virage



Accélération

Pour obtenir un devis personnalisé, contactez
votre conseiller Mercedes-Benz Assurance au :

0 805 05 63 63 Service & appel
gratuits

ou connectez-vous sur www.Mercedes-Benz-Assurance.fr



* Voir détails sur l'avant-dernière page du document.

** Bonne Conduite : Selon éligibilité du véhicule



La nouvelle Classe C Berline & Break

Données techniques.



Break - Données techniques

	C 200	C 220 d
MOTEUR		
Disposition des cylindres	L4	L4
Nombre de cylindres	4	4
Cylindrée (cm ³)	1 496	1 993
Puissance nominale maxi (kW [ch] DIN)	150 [204]/5.800 - 6100	147 [200]/4.200 - 4.200
Couple maxi (Nm a tr/min thermique)	300/1.800 - 4.000	440/1.800 - 2.800
Capacité du réservoir (L)	50/7	40/7
Norme antipollution	EURO 6D-ISC-FCM	EURO 6D-ISC-FCM
Puissance E-Drive (kW)	15	15
Puissance administrative (CV)	11	11
BOITE DE VITESSES		
	9G-TRONIC	9G-TRONIC
PERFORMANCE		
Vitesse maxi (km/h)	240	242
Accélération 0-100 km/h (s)	7,5	7,4
CONSOMMATION / EMISSIONS		
Selon le cycle d'homologation WLTP :		
[WLTP] Consommation en cycle combiné (L/100km) (dépend des options prises)	6,5 - 7,4	5,1 - 5,8
[WLTP] Emissions de CO ₂ en cycle combiné (g/km) (dépend des options prises)	149 - 168	134 - 151
MASSE / CHARGEMENT		
Poids à vide en ordre de marche/charge utile (kg)	1.710 / 615	1.815 / 585
Poids maximum sur le toit (kg)	100	100
Remorque freinée/non freinée (kg)	1.800/750	1.800/750
DIMENSIONS		
Diamètre de braquage - mur à mur	11,07	11,07
Volume de coffre (l)	490 - 1.510	490 - 1.510

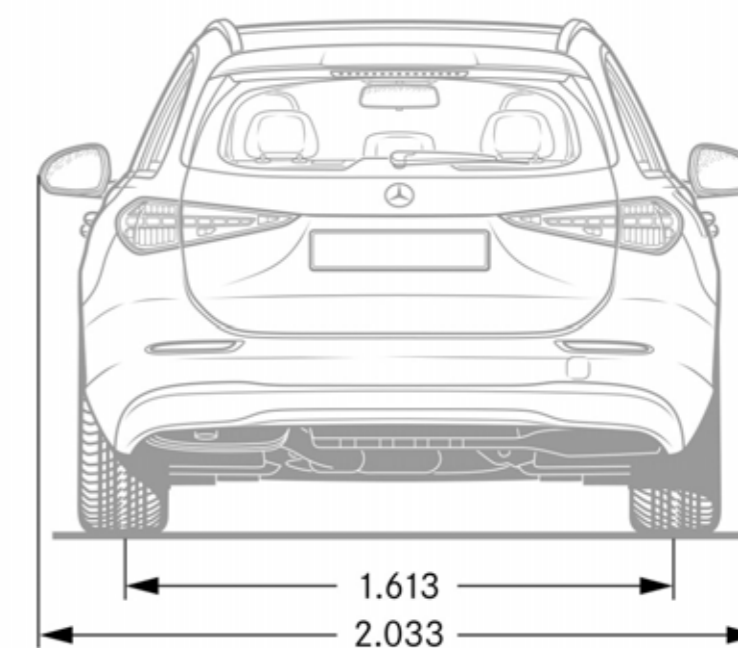
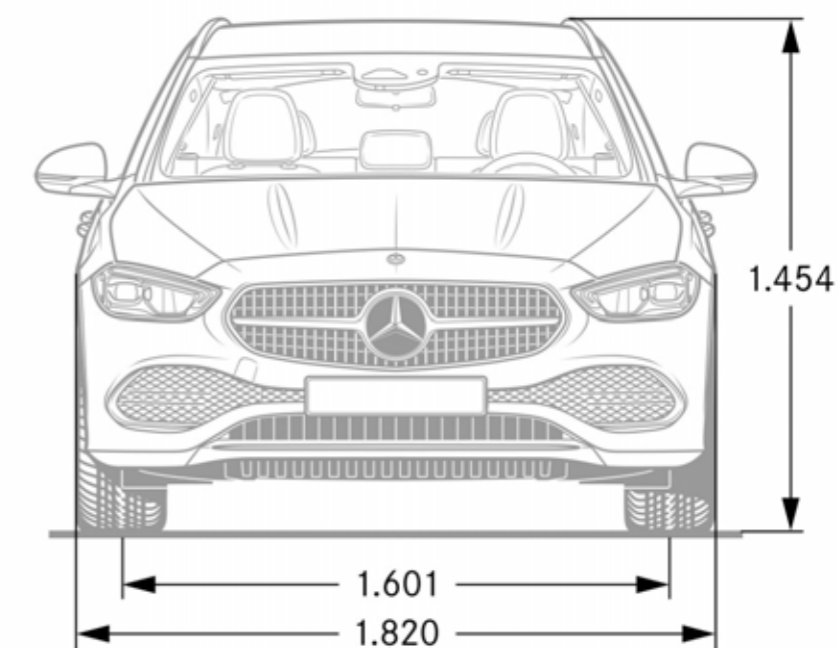
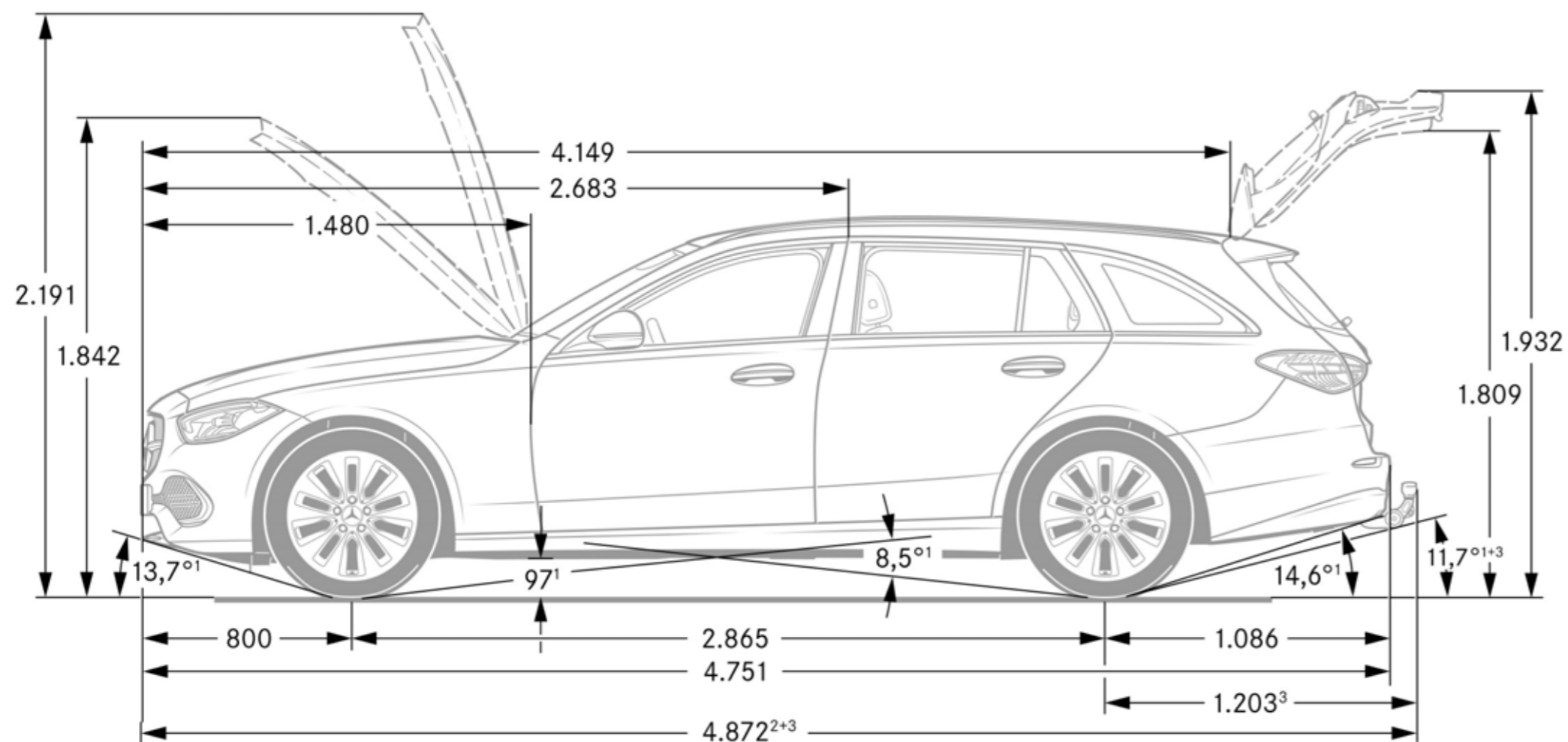


Berline - Données techniques

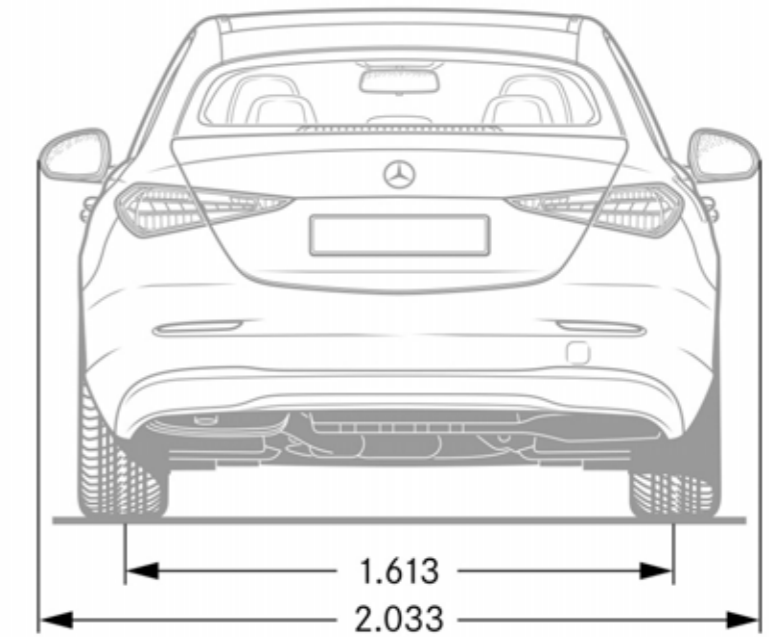
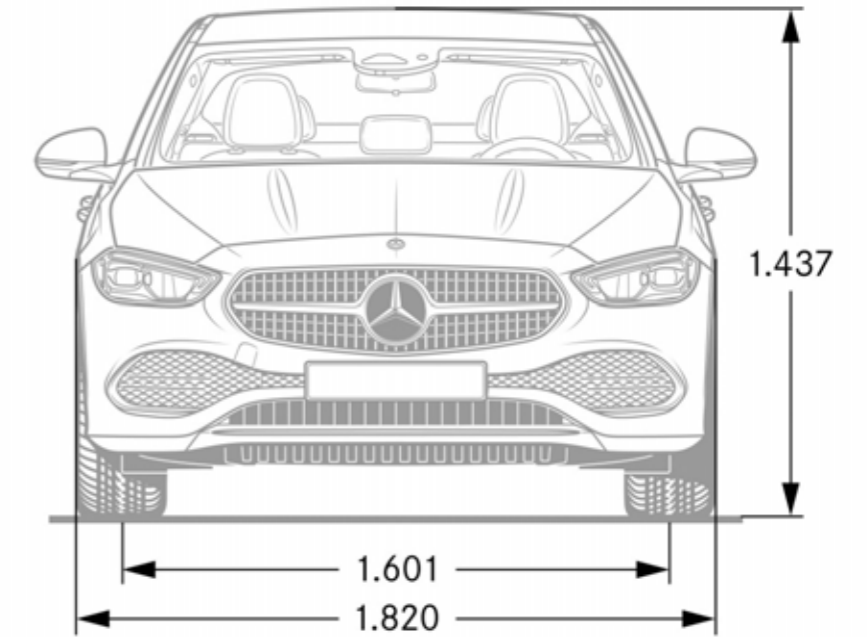
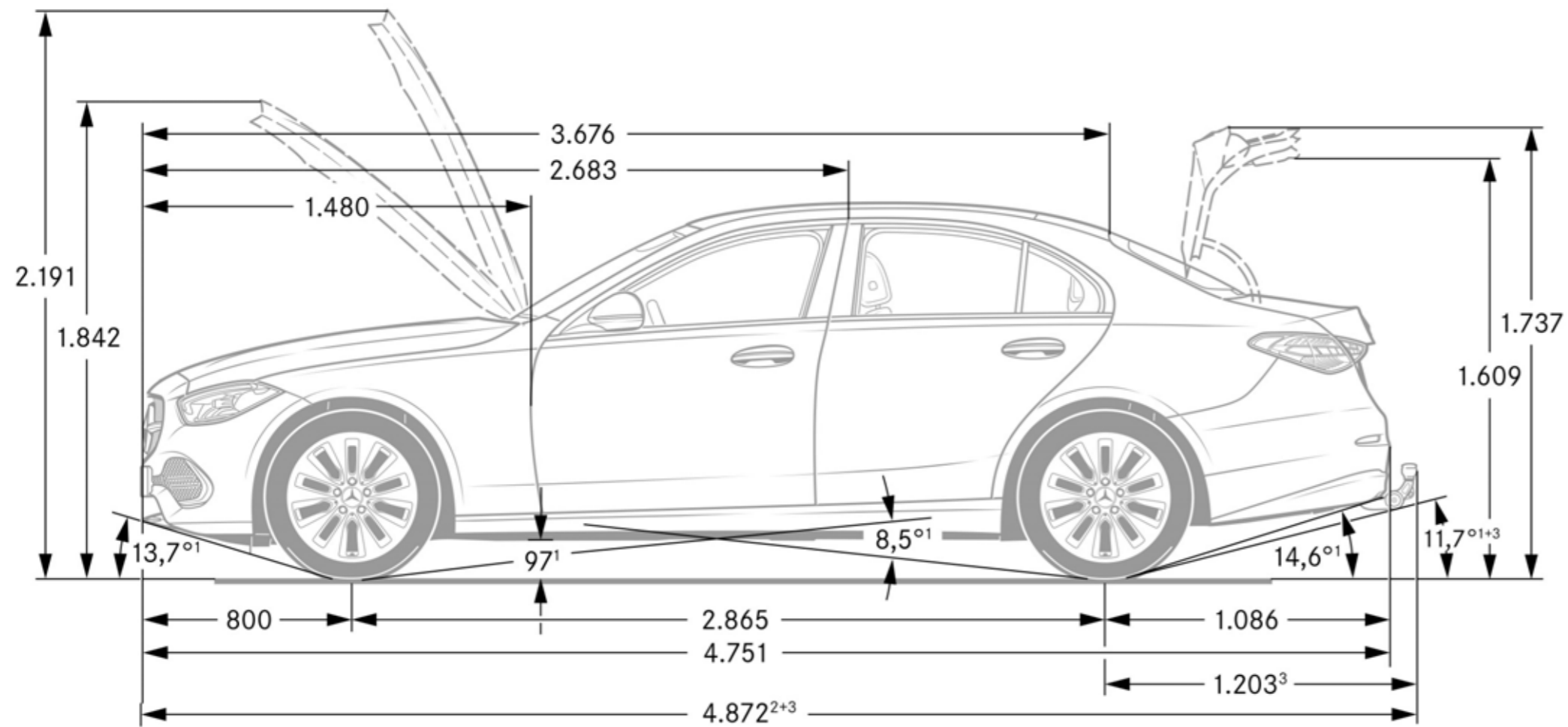
	C 200	C 220 d
MOTEUR		
Disposition des cylindres	L4	L4
Nombre de cylindres	4	4
Cylindrée (cm ³)	1 496	1 993
Puissance nominale maxi (kW [ch] DIN)	150 [204]/5.800 - 6.100	147 [200]/4.200 - 4.200
Couple maxi (Nm a tr/min thermique)	300/1.800 - 4.000	440/1.800 - 2.800
Capacité du réservoir (L)	50/7	40/7
Norme antipollution	EURO 6D-ISC-FCM	EURO 6D-ISC-FCM
Puissance E-Drive (kW)	15	15
Puissance administrative (CV)	11	11
BOITE DE VITESSES		
	9G-TRONIC	9G-TRONIC
PERFORMANCE		
Vitesse maxi (km/h)	246	245
Accélération 0-100 km/h (s)	7,3	7,3
CONSOMMATION / EMISSIONS		
Selon le cycle d'homologation WLTP :		
[WLTP] Consommation en cycle combiné (L/100km) (dépend des options prises)	6,3 - 7,2	4,9 - 5,6
[WLTP] Emissions de CO ₂ en cycle combiné (g/km) (dépend des options prises)	143 - 163	130 - 148
MASSE / CHARGEMENT		
Poids à vide en ordre de marche/charge utile (kg)	1.650/615	1.755/625
Poids maximum sur le toit (kg)	100	100
Remorque freinée/non freinée (kg)	1.800/750	1.800/750
DIMENSIONS		
Diamètre de braquage - mur à mur	11,07	11,07
Volume de coffre (l)	455	455



Dimensions Classe C Break



Dimensions Classe C Berline



Prolongez l'expérience

et faites de votre rêve une réalité.



CONFIGUREZ
VOTRE CLASSE C



RESERVEZ
UN ESSAI



TROUVEZ
UN DISTRIBUTEUR

Les données contenues dans ce document concernent les véhicules commercialisés et homologués en France. Les données sont susceptibles d'évolution à chaque nouvelle homologation. Le constructeur peut apporter à tout moment des modifications techniques sur ses modèles. Les illustrations peuvent présenter des équipements optionnels.

Depuis le 1^{er} septembre 2018, les véhicules légers neufs sont réceptionnés en Europe sur la base de la procédure d'essai harmonisée pour les véhicules légers (WLTP), procédure d'essai permettant de mesurer la consommation de carburant et les émissions de CO₂, plus réaliste que la procédure NEDC précédemment utilisée.

Photos non contractuelles.

Les tarifs constructeur conseillés sont indiqués à titre indicatif et sont modifiables sans préavis. Ils sont issus du tarif en vigueur à la date de la dernière mise à jour du document. Ils sont exprimés en Euros TTC (sur la base d'un taux de TVA applicable à la date de la commande) et s'entendent clés en main pour la France métropolitaine. Si l'achat de ce véhicule vous intéresse, contactez votre Distributeur Agréé Mercedes-Benz le plus proche pour connaître les conditions de prix et de disponibilités (d'équipements et d'options) appliquées.

(1) Offres de location longue durée sur 36 mois moyennant un premier loyer de 10% du prix client TTC (hors options). Exemple : La Classe C 200 Berline Avantgarde Line au prix client TTC conseillé au 01/04/2021 proposée en location longue durée sur 36 mois avec un premier loyer mensuel de 4 955€ TTC (hors assurances facultatives) suivi de 35 loyers mensuels de 716€ (hors assurances facultatives) et pour un kilométrage contractuel maximum de 45 000 km. Frais de dossier : 500€ TTC inclus dans le 1^{er} loyer.

Les offres de location longue durée présentées dans ce livret sont calculées pour une durée de 36 mois et un kilométrage contractuel maximum de 45 000 km pour les Classe C 200 Berline et Break et pour une durée de 36 mois et un kilométrage contractuel maximum de 60 000 km pour les Classe C 220 d Berline et Break.

Les offres de financement sont faites sous réserves d'acceptation de votre dossier par Mercedes-Benz Financement, département de Mercedes-Benz Financial Services France (MBFS), 7, avenue Nicéphore Niépce, 78180 Montigny-le-Bretonneux. RCS 304 974 249 Versailles. N° Orias 07 009 177 (www.orias.fr). N° ICS FR77ZZZ149071.

(a) La garantie Perte Financière résulte de la souscription par Mercedes-Benz Financial Services France à la police d'assurance N°842.4133 auprès de MMA IARD Assurances Mutuelles, RCS Le Mans N° 775652126 société d'assurance mutuelle et MMA IARD, S.A au capital social de 537.052.368 €, RCS Le Mans 440 048 882 ayant leurs sièges sociaux au 14, boulevard Marie et Alexandre Oyon - 72030 Le Mans Cedex 9 et régies par le Code des Assurances. Les garanties Valeur à Neuf (3, 4, 5 ans) résultent de la souscription par Mercedes-Benz Financial Services France à la police d'assurance N°842.4134 auprès de MMA IARD Assurances Mutuelles – Société d'assurance mutuelle à cotisations fixes. RCS Le Mans 775 652 126 MMA IARD, Société Anonyme au capital de 537 052 368 euros. Sièges sociaux : 14, boulevard Marie et Alexandre Oyon - 72030 Le Mans Cedex 9. RCS Le Mans 440 048 882 Entreprises régies par le Code des Assurances.

(b) La protection des personnes résulte d'un contrat d'assurance groupe n°4.592 souscrit par Mercedes-Benz Financial Services France auprès d'AXA France Vie - SA au capital de 487 725 073,50 € – 310 499 959 RCS Nanterre – AXA France IARD – SA au capital de 214 799 030 € - 722 057 460 RCS Nanterre - Entreprises régies par le Code des assurances dont les sièges sont situés : 313, Terrasses de l'Arche – 92727 Nanterre Cedex.

Mercedes-Benz Assurance est un programme d'assurance automobile proposé par Mercedes-Benz Financial Services, 7 avenue Nicéphore Niépce 78180 Montigny-le-Bretonneux - RCS Versailles 304 974 249 - immatriculé à l'ORIAS en qualité de mandataire d'assurance sous le N° 07 009 177 (www.orias.fr). Contrats d'assurance souscrits auprès d'AXA France IARD, SA au capital de 214 799 030 € - RCS Nanterre 722 057 460 et AXA Assurances IARD Mutuelle, société d'assurance mutuelle - SIREN 775 699 309, entreprises régies par le Code des Assurances et ayant leur siège social 313 Terrasses de l'Arche 92000 Nanterre, agissant en coassurance et solidaires entre elles. Mercedes-Benz Assurance est distribué et géré par AssurOne Group - SAS au Capital Social de 5 191 761 € - RCS Nanterre 478 193 386 – Siège social : 2-8, Rue Sarah Bernhardt – 92600 Asnières-sur-Seine– N° ORIAS : 07 003 778 (www.orias.fr). Autorité de Contrôle Prudentiel et de Résolution (A.C.P.R.), 4 Place de Budapest CS 92459 - 75436 Paris Cedex 09.

* L'utilisation du navigateur Internet et des services en ligne Mercedes-Benz est possible uniquement via un téléphone portable compatible et soumis à la souscription d'un contrat de téléphonie avec transfert de données auprès d'un opérateur téléphonique. La réception de données issues d'Internet dans la zone de couverture du réseau, peut entraîner un surcoût, notamment à l'étranger. Renseignez-vous auprès de votre opérateur. Certains services Mercedes *me* connect nécessitent un abonnement. Votre distributeur Mercedes-Benz se tient à votre disposition pour plus d'informations concernant les services en ligne Mercedes-Benz.

* L'utilisation des services Mercedes *me* connect requiert la connexion du véhicule ainsi que l'inscription préalable sur le portail « Mercedes *me* » et l'acceptation des conditions d'utilisation.

* Le service Live Traffic Information, disponible dans de nombreux pays européens, est utilisable gratuitement pendant 3 ans. Pour pouvoir bénéficier des 3 ans d'utilisation gratuite, une connexion de votre véhicule avec votre compte utilisateur Mercedes *me* est nécessaire. Au-delà, la poursuite de l'utilisation de ce service deviendra payante.

Mercedes-Benz France - 7, avenue Nicéphore Niépce – 78180 Montigny-le-Bretonneux

Mercedes-Benz France - Société par actions simplifiée - Capital 75 516 000€

Siren 622 044 287 R.C.S. Versailles - Siret 622 044 287 00234 - APE 501Z

Siège social : 7, avenue Nicéphore Niépce – 78180 Montigny-le-Bretonneux.

Internet : <http://www.mercedes-benz.fr>





me

mercedes-benz.fr